

DIŞLİ FLANŞ PN 6



TS EN 1092 - 1 + A1 TİP 13
DIN 2565

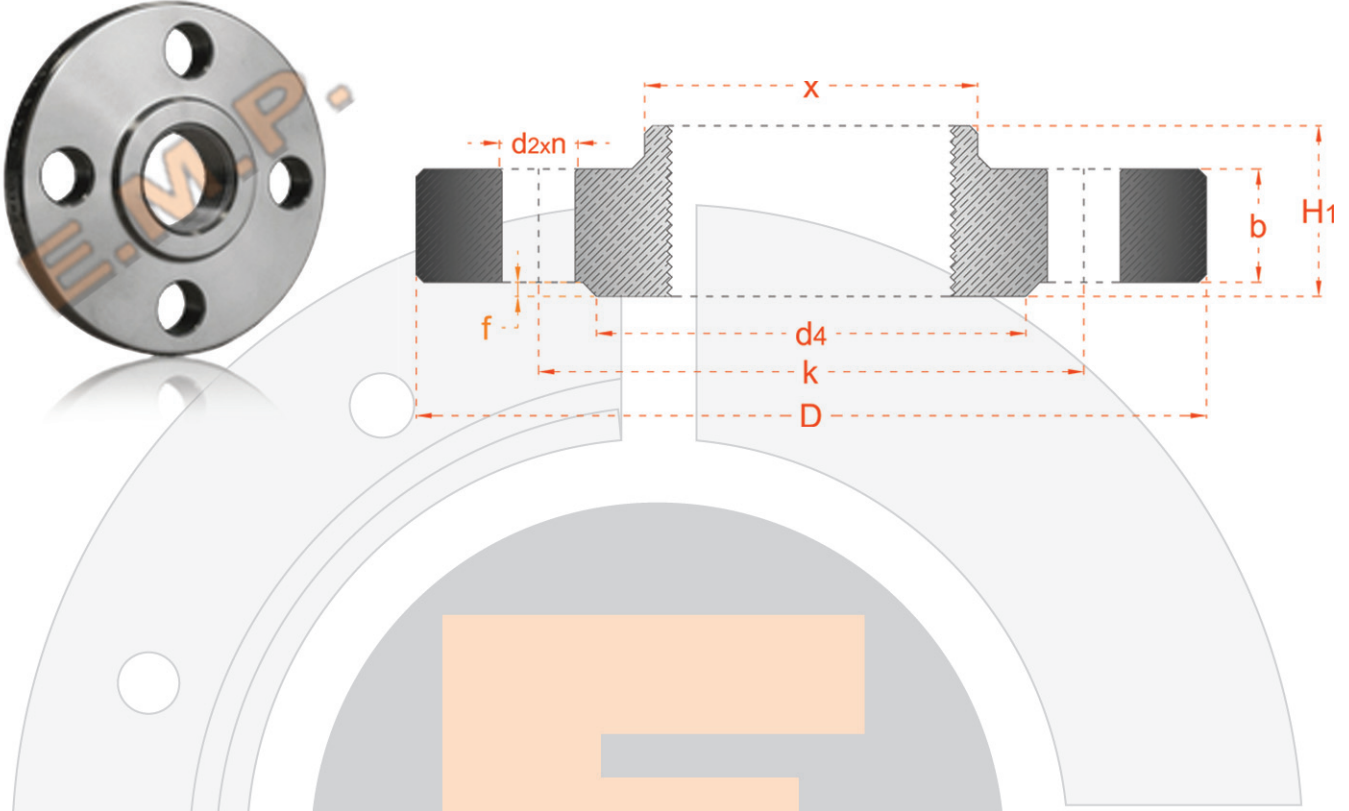


E.M.P.
www.emp.com.tr
www.empflans.com

THREADED FLANGE PN 6



EN 1092 - 1 + A1 TYPE 13
DIN 2565



BORU/PİPE		FLANŞ /FLANGE			BOYUN/ NECK	ALIN/ RAISED FACE		DELİKLER/DRILLINGS			AĞIRLIK WEIGHT	
DN	NPS	D	b	H ₁	X	d ₄	f	k	n	vida/screw	d ₂	kg
15	1/2"	80	12	20	30	40	2	55	4	M10	11	0.37
20	3/4"	90	14	24	40	50	2	65	4	M10	11	0.59
25	1"	100	14	24	50	60	2	75	4	M10	11	0.74
32	1 1/4"	120	14	26	60	70	2	90	4	M12	14	1.05
40	1 1/2"	130	14	26	70	80	2	100	4	M12	14	1.20
50	2"	140	14	28	80	90	2	110	4	M12	14	1.37
65	2 1/2"	160	14	32	100	110	2	130	4	M12	14	1.92
80	3"	190	16	34	110	128	2	150	4	M16	18	2.82
100	4"	210	16	38	130	148	2	170	4	M16	18	3.19
125	5"	240	18	40	160	178	2	200	8	M16	18	4.47
150	6"	265	18	44	185	202	2	225	8	M16	18	5.30

Ölçüler mm olarak verilmiştir.
Çelik ve paslanmaz üretilebilir.

Dimensions are in mm.
Steel and stainless steel can be produce.